

Takk for at

har valgt en EFOY-brenselcelle fra SFC Energy AG.

Vi håper du blir godt fornøyd med din nye energikilde. Hvis du allikevel har spørsmål som gjelder installasjon eller montering, kontakt forretningspartneren din eller via EFOY-direktelinjen.

*Opphavsrettslig beskyttet av SFC Energy AG 2020. Med enerett.
Denne informasjonen kan endres uten forvarsel. Utgave 11/2020*

Merknader om sikker drift



Les bruksanvisningen før første gangs bruk. Følg alle instruksene og advarslene i bruksanvisningen for din egen sikkerhet. Oppbevar bruksanvisningen sammen med EFOY-brenselcellen.



ADVARSEL



EFOY-brenselcellen er beregnet for drift i godt ventilerte omgivelser, og krever tilstrekkelig samt avgassfri luft. Beskytt apparatet mot direkte innvirkning fra vær og vind, spesielt mot inntrengende fuktighet. Apparatet genererer avgasser som må ledes ut i det fri med den medfølgende avgasslangen. Sørg alltid for tilstrekkelig ventilasjon.



EFOY-brenselcellen må ikke åpnes. Tankpatroner må ikke åpnes med makt, og kan ikke påfylles.



Transporter utelukkende i oppreist stilling.



Beskytt EFOY-brenselcellen og tankpatroner mot direkte solbestråling. Følg temperaturangivelsene for drift og lagring i [AVSNITT 2.3.3](#).



Lagre EFOY-brenselcellen frostfritt. For frostbeskyttelsesspyling ved temperaturer under 3 °C få tilkoblet en fylt tankpatron og et intakt batteri.



Røyking forbudt ved håndtering av EFOY-brenselcellen og tankpatronene. Må ikke komme i kontakt med varme- eller antenningskilder.



EFOY-brenselcellen og tomme eller delvis tomme tankpatroner er ikke beregnet til bruk av personer (inkludert barn) med

innskrenkende fysiske, sensoriske eller åndelige evner eller manglende erfaring og/eller manglende kunnskaper hvis de ikke er under oppsyn av en person som er ansvarlig for deres sikkerhet eller får anvisninger fra han eller hun om hvordan apparatet skal brukes. Barn må holdes under oppsyn for å sikre at de ikke leker med apparatet.

Service og kontakt

SFC Energy AG
Eugen-Sänger-Ring 7
85649 Brunenthal
Tyskland

Direktelinje:	+49 89 673 592 555
Gratisnummer*:	00800 732 762 78
E-post:	service@sfc.com
Internett:	www.efoy.com

**Gratis anrop er tilgjengelig fra fasttelefon i følgende land: Tyskland, Belgia, Danmark, Frankrike, Italia, Nederland, Norge, Spania, Storbritannia, Sveits, Sverige og Østerrike.*

Innhold

1	Sikkerhet	82
1.1	Signalord og deres betydning	82
1.2	Sikkerhetsbestemmelser for EFOY-brenselcellen	83
1.3	Sikkerhetsbestemmelser for metanol	85
1.4	Sertifisering.....	86
1.5	Forskriftsmessig bruk	87
1.6	Avfallsbehandling og transport	87
2	Oppbygging og tekniske data	88
2.1	Leveringsomfang	88
2.2	Tilkoblinger EFOY-brenselcelle	89
2.3	Tekniske data	89
2.4	Ladeparameter	92
3	Beljening av EFOY-brenselceller	94
3.1	Om appen	94
3.2	Om kontrollpanelet.....	95
3.3	Om knappene på EFOY	96
4	Ta EFOY-brenselcellen i bruk	97
4.1	Første gangs bruk.....	97
4.2	Bruk.....	98
5	Vedlikehold og service av EFOY-brenselcellen	101
5.1	Skifte tankpatron.....	101
5.2	Rengjøring av EFOY-brenselcellen.....	105
5.3	Skifte batteri eller arbeide på batteriet	105
5.4	Oppdatere fastvare	106
5.5	Fylle på EFOY-servicevæske	107
6	Feil og løsninger	108
6.1	Feilmeldinger på skjermen	108
6.2	Feil uten meldinger på skjermen	108
7	Ta EFOY-brenselcellen ut av drift og lagre	109
7.1	Ta EFOY-brenselcellen ut av drift.....	109
7.2	Lagre EFOY-brenselcellen	109
7.3	Aktivere transportbeskyttelse/utføre transportbeskyttelsesprosedyre.....	110
8	LED-statusoversikt	111
9	Ordliste	113
10	Brukte programvarelisenser fra tredjepart	116

1 Sikkerhet

1.1 Signalord og deres betydning



FARE

Viser til en umiddelbar farlig situasjon med høy risiko som vil føre til tap av liv eller alvorlige skader, hvis den inntreffer.

- ▶ Følg farehenviisningen.



ADVARSEL

Viser til en mulig farlig situasjon med middels risiko som kan føre til tap av liv eller alvorlige skader, hvis den inntreffer.

- ▶ Følg farehenviisningen.



FORSIKTIG

Viser til en situasjon med lav risiko som kan føre til lettere eller middels alvorlige skader på personer eller gjenstander, hvis den oppstår.

- ▶ Følg farehenviisningen.



OBS!

Betegner en handling som kan ha materielle skader som følge.

- ▶ Følg merknaden.



Viktig informasjon til den som skal bruke EFOY-brenselcellen.

1.2 Sikkerhetsbestemmelser for EFOY-brenselcellen



FARE

Fare for strømstøt! EFOY-brenselcellen er ikke vanntett. Pga. inntrengende vann som kommer i kontakt med strøm er det fare for personskader.

- ▶ Sørg for at det ikke kan komme vann inn i EFOY-brenselcellen.
- ▶ Velg et vannbeskyttet område for montering av EFOY-brenselcellen.
- ▶ Bruk ikke EFOY-brenselcellen hvis en av delene har vært senket ned i vann. En brenselcelle som er skadet pga. vann, er svært farlig. Forsøk på å bruke EFOY-brenselcellen kan føre til brann eller eksplosjon. Informer SFC Energy eller servicepartneren din for å undersøke EFOY-brenselcellen og få rammede funksjonsdeler skiftet ut.



ADVARSEL

Ved utilstrekkelig feste av EFOY-brenselcellen er det fare for personskader.

- ▶ Fest EFOY-brenselcellen og EFOY-tankpatronene slik at de ikke kan falle ned.



FORSIKTIG

Ikke-godkjente deler kan skade EFOY-brenselcellen. Dermed er det fare for personskade.

- ▶ Bruk kun originalt tilbehør.

Informasjon om montering av EFOY-brenselcelle samt krav til monteringsrommet finner du i monteringsanvisningen, utgave 10/2020 på www.efoy.com.

Sikkerhetsbestemmelser for ventilasjon

**ADVARSEL**

Avgassene fra EFOY-brenselcellen kan inneholde helseskadelige stoffer.

- ▶ Avgassene må ikke innåndes direkte eller over lengre tid.
- ▶ men føres ut i friluft med
- ▶ den medfølgende avgasslangen.

**ADVARSEL**

Blokkerte eller tilstoppede ventilasjonsåpninger hindrer nødvendig luftforsyning og -avtrekk.

- ▶ Driv EFOY-brenselcellen utelukkende i godt ventilerte omgivelser.
- ▶ Kontroller at åpningene for tilluft og avtrekk ikke blokkeres av gjenstander.
- ▶ Hold omgivelsene til EFOY-brenselcellen rene og fri for bensin, brennbare materialer og andre lett antenkelige damper og væsker.

Informasjon om kravene til ventilasjon finner du i monteringsanvisningen, utgave 10/2020 på www.efoy.com.

Sikkerhetsbestemmelser for elektronikk og batteri

**FARE**

Brannfare! Feil lagte eller feil dimensjonerte kabler kan forårsake en brann.

- ▶ Kontroller at alle tilkoblede ledninger har tilstrekkelig isolasjon og spenningsbestandighet.
- ▶ Pass på at kontaktpunkter er berøringssikre.
- ▶ Legg ikke metallblanke ledninger eller kontakter.
- ▶ Sett bare elektrikere til å arbeide på det elektriske anlegget.
- ▶ Bruk utelukkende den medfølgende EFOY-ladekabelen.
- ▶ Batteriklemmen som ikke er koblet til karosseriet, skal kobles til først. Den andre tilkoblingen skal opprettes til karosseri, på avstand fra batteriet og bensinledningen.

**ADVARSEL**

Pga. utilstrekkelig ventilasjon av batteriene er det fare for eksplosjon.

- ▶ Unngå åpen flamme og gnister.
- ▶ Under lading av batteriet sørg for tilstrekkelig ventilasjon.
- ▶ Følg batteriproduzentens sikkerhetsbestemmelser.

**ADVARSEL**

Brannfare!

- ▶ Ikke-ladbare batterier må ikke lades med EFOY-brenselcellen.
- ▶ Bruk bare batterityper som samsvarer med de tekniske dataene.

1.3 Sikkerhetsbestemmelser for metanol

De sikre, testede EFOY-tankpatronene inneholder metanol, som er godkjent av SFC Energy AG. Når EFOY-brenselcellen og EFOY-tankpatronene brukes forskriftsmessig, vil det aldri oppstå fare for at du kommer i kontakt med metanolen.

**FARE**

Brannfare! Metanol er lett antennelig. Det oppstår brannfare ved utslipp av metanoldamp.

- ▶ Når en EFOY-tankpatron skal skiftes ut, må det ikke røykes, og det må ikke være antenningskilder i nærheten.
- ▶ Hold området rundt EFOY-brenselcellen og tankpatronen rent og fritt for bensin og andre antenningskilder.
- ▶ Beskytt EFOY-brenselcellen og EFOY-tankpatronene mot temperaturer over 50 °C.

**FARE**

Fare for forgiftning! Metanol er giftig ved innånding, svelging og hvis den kommer i kontakt med huden.

- ▶ Avgassene må ikke innåndes direkte eller over lengre tid.
- ▶ Unngå kontakt med metanol som lekker ut. Metanol som har lekket ut i små mengder, fordamper sporløst i godt ventilerte omgivelser.
- ▶ Oppsøk straks lege ved direkte kontakt, uhell eller ubehag, og vis fram etiketten på tankpatronen eller sikkerhetsdatabladet for metanolen.

Lagring og transport av metanol kan være underlagt lovpålagte regler. Du finner mer informasjon i sikkerhetsdatabladene på nettstedet vårt <https://www.my-efoy.com/safety-data-sheets/>

1.4 Sertifisering

1.4.1 Samsvarserklæring



SFC Energy AG, Eugen-Sänger-Ring 7, 85649 Brunnthal erklærer at de følgende apparatene oppfyller bestemmelsene i EMC-direktivet 2014/30/EU (elektromagnetisk kompatibilitet), direktivene 2011/65/EU og 2015/863 (begrensning om bruk av visse farlige stoffer i elektriske og elektroniske produkter RoHS) og REACH-forordningen (EF) nr. 1907/2006:

EFOY 80, EFOY 150, EFOY Pro 900, EFOY Pro 1800, EFOY Pro 2800

Følgende harmoniserte standarder ble brukt: DIN EN 61000 6-2:2005, DIN EN 61000-6-3:2007 + A1:2011, FCC 47 CFR Part 15, ICES-003, Issue 6.

1.4.2 Kontrolltegn



EFOY-brenselcellene kontrolleres mht. elektromagnetisk kompatibilitet og bruk i motorkjøretøy i samsvar med ECE-regulering nr. 10.

Autorisasjonsnummer: 10 R – 05 3266



EFOY-brenselcellene blir på frivillig basis kontrollert av TÜV SÜD Industrie og Service GmbH om de overholder de grunnleggende kravene i DIN EN IEC 62282-5-100 (VDE 0130-5-100):2019-05 / EN IEC 62282-5-100:2018, og blir tildelt et kontrolltegn for produktsikkerhet.

1.4.3 Garanti

Garantitiden begynner å løpe når EFOY-brenselcellen blir kjøpt som ny, og trer i kraft bare etter registrering. Ta godt vare på kvitteringen. Vår garanti er i samsvar med de

garantibetingelsene som SFC Energy AG gir, og som var gyldig i det aktuelle landet på tidspunktet for kjøpet. Vi anbefaler at du gjør deg kjent med garantibetingelsene på www.efoy.com.

1.5 Forskriftsmessig bruk

EFOY-brenselcellene fra SFC Energy AG er automatiske ladeapparater for oppladbare 12 V- eller 24 V-blybatterier (batterier) og litium-jernfosfat-batterier (LiFePO₄).

- Lad bare batterier som samsvarer med de tekniske dataene til apparatet, se [AVSNITT 2.3](#).
- Bruk bare EFOY-brenselceller med intakt hus uten skader.
- Bruk bare uskadde, originale EFOY-tankpatroner.
- **Tillatt:** Parallellkobling av EFOY-brenselceller for økning av ladestrøm.
- **Ikke tillatt:** Seriekobling av EFOY-brenselceller for økning av ladestrøm.
- EFOY-brenselcellene er ikke konstruert til bruk som nødstrømkilde for livsnødvendige, medisinske apparater eller landbruksmaskiner.

1.6 Avfallsbehandling og transport

Informasjon om transport får du på EFOYs direktelinje.



ADVARSEL

Kvelningsfare pga. folie og papp.

- ▶ Hold emballasjen og tilhørende deler på avstand fra **barn**.

EFOY-brenselcelle beskyttes av emballasje. Alle brukte materialer er miljøvennlige og gjenvinnbare. Kast emballasjen og EFOY-brenselcellen miljøriktig i henhold til lokale bestemmelser.

EFOY-brenselceller er registrert under WEEE-reg.-nr. DE 85008411 i henhold til EU-direktivet 2012/19/EU.

Utrangerte apparater: Utrangerte elektroniske apparater skal ikke kastes i vanlig husholdningsavfall. Du kan også få informasjon om innlevering av utrangerte apparater ved å ringe EFOYs direktelinje.

Spesialavfall: Kast EFOY-tankpatroner som spesialavfall.

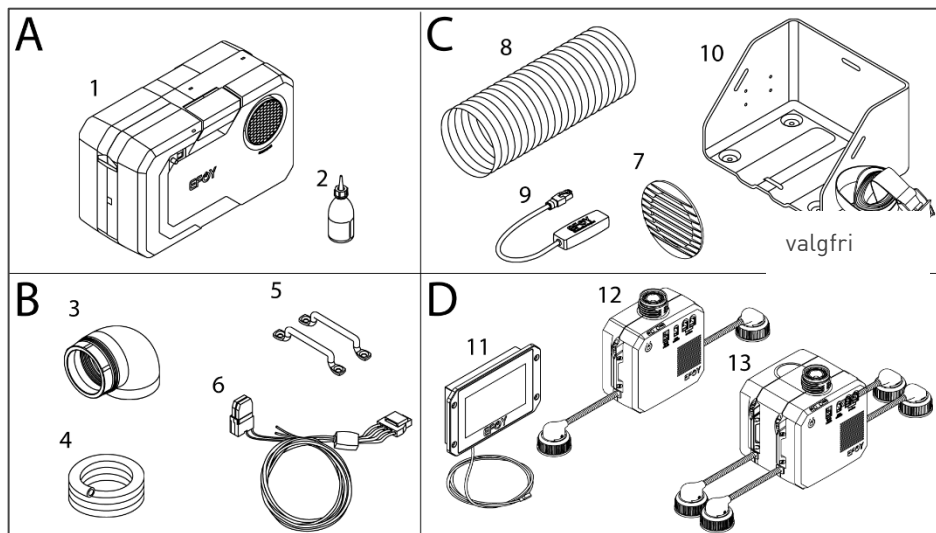
2 Oppbygging og tekniske data

2.1 Leveringsomfang

Inkludert i alle sett: bruksanvisning inkl. garanti

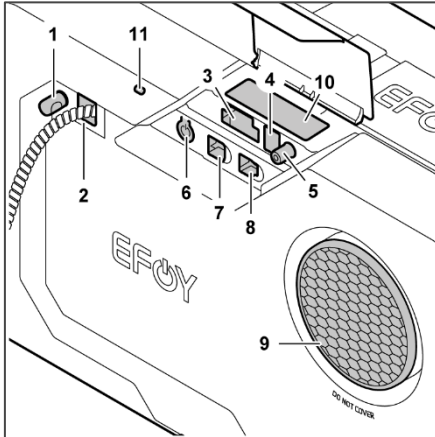
Set Basic: A | **Set BT:** A + B+ C | **Set OP/OP FM 2/OP FM 4:** A+ B + D

- | | |
|--|--|
| <p>A</p> <ul style="list-style-type: none"> (1) EFOY-brenselcelle (2) EFOY-servicevæske | <p>C</p> <ul style="list-style-type: none"> (7) Ytterblende (8) Spillvarmerør (9) Bluetooth-adapter (10) Tankpatronholder inkl. festestropp (bare i Set BT) |
| <p>B</p> <ul style="list-style-type: none"> (3) Spillvarmebend (4) Isolert avgasslange (5) Strophaker (6) Ladekabel | <p>D</p> <ul style="list-style-type: none"> (11) Kontrollpanel med kabel (12) EFOY Fuel Manager FM 2 (bare i Set OP FM 2) (13) EFOY Fuel Manager FM 4 (bare i Set OP FM 4) |



En komplett liste over tilbehørsdelene og reservedelene finner du på www.efoy.com.

2.2 Tilkoblinger EFOY-brenselcelle



- 1 Tilkobling avgasslange med beskyttelsehette
- 2 Tankpatrontilkobling
- 3 Tilkobling ladekabel
- 4 Strømtilkobling for ekstrastyr
- 5 Holder beskyttelsehette/fabrikkinstillinger
- 6 Knapp på/av/reset
- 7 Ethernet-tilkobling (RJ 45-kontakt)
- 8 Tilkobling tilbehør (RJ 12-kontakt)
- 9 Tilkobling for spillvarmeføring
- 10 Apparattype, serienummer, MAC-adresse
- 11 Status-LED

2.3 Tekniske data

2.3.1 Yfelsesdata¹ 12 V

	EFOY 80	EFOY 150	EFOY Pro 900	EFOY Pro 1800	EFOY Pro 2800
Maks. utgangseffekt	40 W	75 W	42 W	82 W	125 W
Utgangseffekt ² etter 3000 driftstimer	24 W	45 W	34 W	68 W	105 W
Utgangseffekt ² etter 6000 driftstimer	--- ³	--- ³	28 W	56 W	87 W
Maks. ladestrøm ved 10,5 V	3,8 A	7,1 A	4,0 A	7,8 A	11,9 A
Anbefalt minimal batterikapasitet for blybatterier	40 Ah	60 Ah	40 Ah	60 Ah	80 Ah
Maksimal innstillbar batterikapasitet for blybatterier	800 Ah				

Anbefalt minimal batterikapasitet for LiFePO ₄ -batterier	20 Ah	30 Ah	20 Ah	30 Ah	40 Ah
Maksimal innstillbar batterikapasitet for LiFePO ₄ -batterier	600 Ah				
Hvilestrømforbruk	42 mA				

2.3.2 Ytelsesdata¹ 24 V

	EFOY 80	EFOY 150	EFOY Pro 900	EFOY Pro 1800	EFOY Pro 2800
Maks. utgangseffekt	40 W	75 W	42 W	82 W	125 W
Utgangseffekt ² etter 3000 driftstimer	21 W	43 W	32 W	65 W	100 W
Utgangseffekt ² etter 6000 driftstimer	--- ³	--- ³	27 W	53 W	83 W
Maks. ladestrøm ved 21,0 V	1,9 A	3,6 A	2 A	3,9 A	6 A
Anbefalt minimal batterikapasitet for blybatterier	20 Ah	30 Ah	20 Ah	30 Ah	40 Ah
Maksimal innstillbar batterikapasitet for blybatterier	400 Ah				
Anbefalt minimal batterikapasitet for LiFePO ₄ -batterier	10 Ah	15 Ah	10 Ah	15 Ah	20 Ah
Maksimal innstillbar batterikapasitet for LiFePO ₄ -batterier	300 Ah				
Hvilestrømforbruk	25 mA				

2.3.3 Generelle tekniske data EFOY-brenselcelle

	EFOY 80	EFOY 150	EFOY Pro 900	EFOY Pro 1800	EFOY Pro 2800
Nominell spenning	Bly: 12 V/24 V (bly-gel, bly-syre, AGM) LiFePO ₄ : 12,8 V/25,6 V				

	EFOY 80	EFOY 150	EFOY Pro 900	EFOY Pro 1800	EFOY Pro 2800
Tillatte batterityper	Bly: 2 V-celler: 6S (12 V) og 12S (24 V) LiFePO ₄ : 3,2 V-celler: 4S (12,8 V) og 8S (25,6 V)				
Forbruk ⁴	0,9 l/kWh				
Antall tankpatroner	1 (inntil 8 med EFOY Fuel Manager)				
Lengde tankpatrontilkobling	75 cm				
Vekt	6,5 kg	6,9 kg	6,5 kg	7,2 kg	7,8 kg
Mål (L x B x H)	448 x 198 x 275 mm				
Betjening	På apparatet, via EFOY-appen, via kontrollpanelet				
Data grensesnitt	RJ 12-kontakt (CAN og RS232) for bruk av tilbehør RJ 45-kontakt (Ethernet)				
Kommunikasjonsprotokoll	MODBUS TCP; klartekst (SIO-kommandoer)				
Elektrisk grensesnitt	4-pinners kontakt for EFOY-ladekabel Power: Pluss (+) og minus (-): 4 mm ² Sense: Pluss (+) og minus (-): 0,75 mm ²				
Elektrisk grensesnitt for EFOY-tilbehør	2-pinners kontakt: Pluss (+) og minus (-): min 0,75 mm ² /maks 2,5 mm ² Spenning: Batterispenning. Maks. Strøm : 2 A				
Lydtrykknivå ⁵ i 1 m	< 44 dB (A)	< 47 dB (A)	< 45 dB (A)	< 48 dB (A)	< 50 dB (A)
Monteringsrom (L x B x H)	510 x 320 x 290 mm				
Helling på lengdeaksen	kontinuerlig: 35°				
Helling på tverraksen	kontinuerlig: 35°				
Driftstemperatur ⁶	EFOY: -20 °C til +40 °C/ EFOY Pro: -20 °C til +50 °C				
Starttemperatur	EFOY: +3 °C til +40 °C/ EFOY Pro: +3 °C til +50 °C				
Lagertemperatur	+1 °C til +50 °C				
IP-kapslingsgrad	IP 21				
Brukshøyde	Ved ca. 2000 m over havet kan det oppstå reduksjon av ytelse.				
Garanti	24 måneder (i løpet av 3000 driftstimer)		24 måneder (i løpet av 6000 driftstimer)		

¹ Alle ytelsesdataene viser til målingen på tilkoblingen for ladekabelen på siden til brenselcellen.

² Utgangseffekten varierer $\pm 10\%$, og avtar i takt med driftstimene avhengig av monteringssituasjon og driftsforhold.

³ Drift etter 3000 timer er mulig, men ingen garantert utgangseffekt.

⁴ Det faktiske forbruket avhenger av driftsforholdene og driftstimene.

⁵ Lydtrykknivået varierer, og er avhengig av forskjellige komponenter og driftsbetingelser.

⁶ Ved temperaturer over $+35\text{ }^\circ\text{C}$ (EFOY) og $+42\text{ }^\circ\text{C}$ (EFOY Pro) kan utgangseffekten være redusert. Ved temperaturer under $0\text{ }^\circ\text{C}$ er det mulig at lading av litiumbatterier (LiFePO4) ikke alltid er mulig. Følg batteriproduzentens anvisninger.



Alle tekniske data ved kontroll under normale forhold. Med forbehold om endringer av tekniske data.

2.3.4 EFOY-tankpatroner

EFOY-tankpatronene M28 og metanoltanken MT60 er ikke egnet til bruk i kjøretøy.

	M5	M10	M28 ¹	MT60
Volum	5 liter	10 liter	28 liter	60 liter
Vekt	4,3 kg	8,4 kg	23,4 kg	51,1 kg
Energikapasitet	5,6 kWh	11,1 kWh	31,1 kWh	66,0 kWh
Mål (L x B x H)	190 x 145 x 283 mm	230 x 193 x 318 mm	370 x 285 x 395 mm Med M28-adapter: 370 x 285 x 425 mm	340 x 390 x 670 mm

¹ For EFOY-tankpatronen M28 er en M28-adapter nødvendig.

2.4 Ladeparameter

2.4.1 Blybatterier (AGM, bly-syre, bly-gel)

	Fabrikkinnstilling ¹ 12 V/24 V	Min. 12 V/24 V	Maks. 12 V/24 V
Innkoblingsspenning	12,3 V/24,6 V	11,0 V/22,0 V	13,0 V/26,0 V
Utkoblingsspenning	14,2 V/28,4 V	13,5 V/27,0 V	14,7 V/29,4 V
Utkoblingsstrøm	2,0 A/1,0 A	0,5 A/0,25 A	10,0 A/5,0 A
Utkoblingstid	180 min	0 min	300 min
Kapasitet ¹	---	20 Ah	400 Ah
Maks. ladetid	24 h	0 h	120 h
Min. ladetid	30 min	30 min	180 min
Innkoblingsforsinkelse	60 s	2 s	300 s

Batteribeskyttelse	11,2 V/22,4 V	10,5 V/21,0 V	12,0 V/24,0 V
Nødvendig startspenning	9 V/18,5 V		
Maks. Lad nå-spenning	13,2 V/26,4 V		
Maks. batterispenning	16,0 V/31,5 V		

2.4.2 LiFePO₄-batterier¹ (litiumjernfosfat)



For en optimal lading anbefaler vi å bruke et LiFePO₄-batteri med kommunikasjon til EFOY-brenselcellen, f.eks. EFOY Li 70 eller EFOY Li 105.

	Fabrikkinnstilling 12 V/24 V	Min. 12 V/24 V	Maks. 12 V/24 V
Innkoblingsspenning	12,6 V/25,2 V	12,0 V/24,0 V	13,4 V/25,2 V
Utkoblingsspenning	14,5 V/29,0 V	13,8 V/27,6 V	14,6 V/29,2 V
Utkoblingsstrøm	2,0 A/1,0 A	0,5 A/0,25 A	10,0 A/5,0 A
Utkoblingstid	180 min	0 min	300 min
Kapasitet ¹	---	20 Ah	600 Ah
Maks. ladetid	48 h	0 h	120 h
Min. ladetid	30 min	30 min	180 min
Innkoblingsforsinkelse	300 s	2 s	600 s
Batteribeskyttelse	11,0 V/22,0 V	10,5 V/21,0 V	12,5 V/25,0 V
Nødvendig startspenning	9 V/18,0 V		
Maks. Lad nå-spenning	13,4 V/26,8 V		
Maks. batterispenning	16,0 V/31,5 V		

¹ Avhengig av batteritype og bruk. Høyere batterikapasiteter er mulig når andre energikilder er tilgjengelige (f.eks. solar).

2.4.3 EFOY-litiumbatteri

	Fabrikkinnstilling	Min.	Maks.
Innkoblingsterskel (ladetilstand)	20 %	5 %	50 %
Utkoblingsterskel (ladetilstand)	80 %	50 %	100 %
Batteribeskyttelse	10 %	5 %	20 %

3 Betjening av EFOY-brenselceller

Du kan betjene EFOY-brenselcellene på følgende måter:

- EFOY-ap, se [AVSNITT 3.1](#).
- Kontrollpanel, se [AVSNITT 3.2](#).
- Knapper på apparatet, se [AVSNITT 3.3](#).

3.1 Om appen

EFOY-appen får du gratis i App Store og i Google Play.

myEFOY-funksjonen til EFOY-appen er tilgjengelig for Android versjon 4.4 og iOS 8.0 for enheter kompatible med Bluetooth 4.0.

Du finner mer informasjon på www.efoy.com.

Du kan laste ned appen direkte via QR-koder



iOS

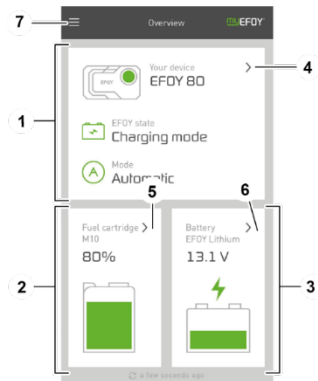


Android

For myEFOY-funksjonen trenger du EFOY-Bluetooth-adapteren og den aktuelle fastvaren.

- ▶ Trykk på **myEFOY** i appen.
- ▶ Angi serienummeret til EFOY-brenselcellen din.
- ▶ For første gangs bruk følg anvisningene i EFOY-appen. Se [AVSNITT 4.1](#).

Etter første gangs bruk og deaktivering av transportbeskyttelsen vises hovedskjermen.



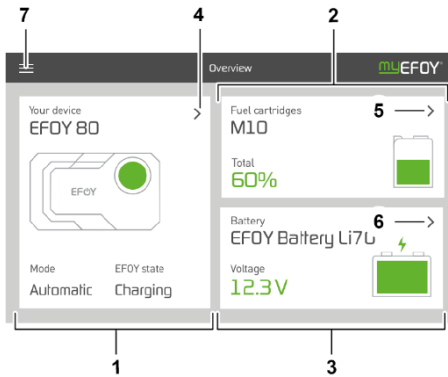
- 1 Oversikt over EFOY-brenselcellen
- 2 Oversikt over EFOY-tankpatronen(e)
- 3 Oversikt over batteriet
- 4 Veksle til detaljsiden for EFOY-brenselcellen
- 5 Veksle til detaljsiden for EFOY-tankpatronen(e)
- 6 Veksle til detaljsiden for batteriet
- 7 Meny

3.2 Om kontrollpanelet

Når du kobler til EFOY-brenselcellen for første gang, må språket konfigureres.

- ▶ For å koble til kontrollpanelet se [AVSNITT 2.2](#)
- ▶ Velg ønsket språk.
- ▶ For første konfigurasjon følger du anvisningene på kontrollpanelet. Se [AVSNITT 4.1](#).

Etter første konfigurasjon og deaktivering av transportbeskyttelsen vises hovedskjermen



- 1 Oversikt over EFOY-brenselcellen
- 2 Oversikt over EFOY-tankpatronen(e)
- 3 Oversikt over batteriet
- 4 Veksle til detaljsiden for EFOY-brenselcellen
- 5 Veksle til detaljsiden for EFOY-tankpatronen(e)
- 6 Veksle til detaljsiden for batteriet
- 7 Meny



Du kan også koble EFOY-brenselcellen til en datamaskin via tilkoblingen **Tilbehør** (se [AVSNITT 2.2](#)). Bruk en grensesnittadapter og en USB-adapter til dette.

3.3 Om knappene på EFOY

Hvilke handlinger som utløses med hvilke knapper finner du på figuren (se [AVSNITT 2.2, NUMMER 6](#)).

I LED-statusoversikten (se [AVSNITT 8](#)) finner du også de øvrige fargekodene listet opp.

I ordlisten (se [AVSNITT 9](#)) forklares de ulike driftsmodusene og statusene til EFOY-brenselcellen.

Skjema for betjening av knappene: 1 x kort trykk (< 1 sekund) veksler mellom driftsmodusene, 1 x langt trykk (> 5 sekunder) utfører en reset.



4 Ta EFOY-brenselcellen i bruk

Forutsetning:

EFOY-brenselcellen og tankpatronen er montert. Hvis dette ikke er tilfelle, foreta trinnene for montering, elektrisk tilkobling og bruk av EFOY-brenselcellen og tankpatronen i den separate monteringsanvisningen, versjon 10/2020, som du også kan laste ned på www.efoy.com.

4.1 Første gangs bruk

Ved første gangs bruk må følgende nødvendige og anbefalte innstillinger foretas:

- ▶ Batteritype (nødvendig)
- ▶ Batterikapasitet (nødvendig)
- ▶ Tankpatronkonfigurasjon (anbefalt)
- ▶ Deaktivering av transportbeskyttelse (nødvendig for å starte bruken; når bare innstillingene endres, kan transportbeskyttelsen forbli aktiv)

4.1.1 Konfigurasjon av batteri

Ved tilkobling til et nytt batteri må dette konfigureres. Velg batteritype (bly eller litiumjernfosfat) og spenning (12 eller 24 V).



FORSIKTIG

Bare litiumbatterier av typen "LiFePO4" kan lades med en nominell spenning på 12,8 V eller 25,6 V og et innebygd batterimanagementsystem (BMS).

- ▶ Følg batteriproduzentens ladeanvisninger.

4.1.2 Konfigurere tankpatronen

For å få en riktig visning av fyllgraden til tankpatronen må den tilkoblede tankpatrontypen velges.

Fyllgraden til tankpatronen kan tilpasses manuelt i tilfelle en ikke helt fylt tankpatron kobles til.

4.1.3 Deaktivere transportbeskyttelse

I leveringstilstand befinner EFOY-brenselcellen seg i transportbeskyttelse.

Denne tilstanden unngår f.eks. frostskafer ved transport.

Når bare innstillingene er foretatt på apparatet, kan transportbeskyttelsen forbli aktiv.

For å kunne bruke EFOY-brenselcellen må transportbeskyttelsen deaktiveres via EFOY-appen eller kontrollpanelet.

4.2 Bruk

EFOY-brenselcellen viser tilstanden med status-LED-en på apparatet (se [AVSNITT 2.2, POSISJON 11](#)). En detaljert oversikt over LED-fargekodene finner du i [AVSNITT 8](#).

EFOY-brenselcellen kan drives i to forskjellige driftsmoduser:

- Automatisk, se [AVSNITT 4.2.1](#).
- Sleep, se [AVSNITT 4.2.2](#).



For en optimal drift av EFOY-brenselcellen anbefales alltid driftsmodusen **Automatisk**.

I begge driftsmodusene kan følgende funksjoner utføres:

- Start ladingen, se [AVSNITT 4.2.3](#).
- Omstart, se [AVSNITT 4.2.4](#).
- Tilbakestill til fabrikkinnstillingene, se [AVSNITT 4.2.6](#).

Til å veksle mellom driftsmodusene ved hjelp av knappen (se [AVSNITT 2.2, NUMMER 6](#)) finner du en oversikt i [AVSNITT 3.3](#).

4.2.1 Driftsmodus Automatisk

Etter første gangs konfigurasjon og deaktivering av transportbeskyttelsen befinner apparatet seg i modusen Automatisk. LED-en blinker grønt.

EFOY-brenselcellen overvåker batterispenningen på egenhånd.

Når batterispenningen synker under innkoblingsspenningen eller innkoblingsterskelen (se [AVSNITT 2.3](#)), slår EFOY-brenselcellen seg automatisk på.

Batteriet lades til utkoblingsspenningen eller utkoblingsterskelen nås (se [AVSNITT 2.3](#)).

Deretter slår EFOY-brenselcellen seg av. Utkoblingens varighet avhenger av utkoblingsstrømmen og utkoblingstiden, se [AVSNITT 9](#).



Under normal drift avbryter EFOY-brenselcellen strømgenerasjonen enkelte ganger i timer i ca. 30 sekunder. Da vises en ladestrøm på 0,0 A.

For å pleie batteriet maksimalt stopper EFOY-brenselcellen ladestrømmen ikke brått når den slås av. EFOY-brenselcellen lader videre til maksimal utkoblingstid (se [AVSNITT 2.3](#)) med redusert strøm. Varighet til opplading er

avhengig av batterispenningen og om utkoblingsstrømmen nås. Du kan stille inn varigheten til oppladingen.

4.2.2 Driftsmodus Sleep

I driftsmodusen **Sleep** lades batteriet ikke lenger automatisk. Bare batteribeskyttelsen og frostbeskyttelsen utføres videre. For dette må en tilstrekkelig fylt tankpatron og et batteri være koblet til.

Denne modusen kan f.eks. brukes når batteriet ikke brukes over lengre tid, eller ladingen må avbrytes manuelt.

I driftsmodus **Sleep** er LED-en av.



Når du setter EFOY-brenselcellen i Sleep-modus før minimal ladetid er nådd (se [AVSNITT 2.3](#)), forløper den respektive tiden til ladesyklusen er avsluttet. La tankpatronen og batteriet være tilkoblet under utkoblingen.

4.2.3 Starte ladingen

Forutsetning

Batterispenningen ligger under maksimal spenning som brenselcellen kan startes ved, se [AVSNITT 2.3](#).

EFOY-brenselcellen lader batteriet til utkoblingsspenningen nås (se [AVSNITT 2.3](#)).

Deretter slår EFOY-brenselcellen seg av og blir værende i driftsmodusen **Automatisk** uavhengig av tidligere driftsmodus. Under ladingen lyser LED-en grønt hele tiden.



EFOY-brenselcellen befinner seg i en startfase for oppvarming av apparatet når ladingen starter. Først etter avslutning av startfasen når EFOY-brenselcellen den fulle utgangseffekten.

4.2.4 Avslutte lading

Når du vil avslutte ladingen, sett EFOY-brenselcellen i driftsmodusen **Sleep**.

Hvis du vil at apparatet skal starte igjen automatisk, må det settes i driftsmodusen **Automatisk**.

4.2.5 Starte EFOY-brenselcellen på nytt (reset)

Funksjonen **Reset** muliggjør en omstart av EFOY-brenselcellen. Reset kan foretas både i driftstilstanden Automatisk og Sleep. For å gjøre det holder du knappen (se [AVSNITT 2.2, NUMMER 6](#)) 5 – trykket i 10 sekunder (se [AVSNITT 3.3](#))

4.2.6 Tilbakestille EFOY-brenselcellen til fabrikkinnstillingene

Trykk enden av en binders inn i åpningen til holderen av beskyttelseshetten på knasten i 10 sekunder, se [AVSNITT 2.2, NUMMER 5](#)

Ved tilbakestilling til fabrikkinnstillinger tilbakestilles følgende innstillinger:

- ▶ Batteritype
- ▶ Batterikapasitet
- ▶ Tankpatronkonfigurasjon
- ▶ Ladesyklusovervåking (gjennomsnittlig varighet og varighet til siste syklus)
- ▶ Ethernet-konfigurasjon (manuelt konfigurert IP, IP-maske, gateway-adresse, DHCP-klient slås på)

5 Vedlikehold og service av EFOY-brenselcellen



Ved normale bruksforhold er EFOY-brenselcellen vedlikeholdsfri. EFOY-brenselcellen inneholder ingen deler som du selv kan vedlikeholde eller reparere. EFOY-brenselcellen må ikke åpnes.

5.1 Skifte tankpatron



Tankpatronen kan skiftes selv om apparatet er i drift. EFOY-tankpatroner er kun til engangsbruk, og kan ikke fylles på nytt. Skift EFOY-tankpatronen først når den er helt tom.

Holdbarheten til EFOY-tankpatroner er begrenset. Vær oppmerksom på utløpsdato på baksiden av EFOY-tankpatronen: MM/ÅÅÅÅ.

Ved tom tankpatron lyser LED-en på apparatet, se [AVSNITT 3.3](#) og [AVSNITT 8](#). I EFOY-appen og på kontrollpanelet vises **Tankpatron tom**.



OBS!

Forurensninger eller fremmedlegemer i vanlig metanol skader EFOY-brenselcellen.

- ▶ Bruk bare originale EFOY-tankpatroner som er godkjente av SFC Energy AG.
- ▶ Kontroller tankpatrontilkoblingen regelmessig for riktig funksjon.

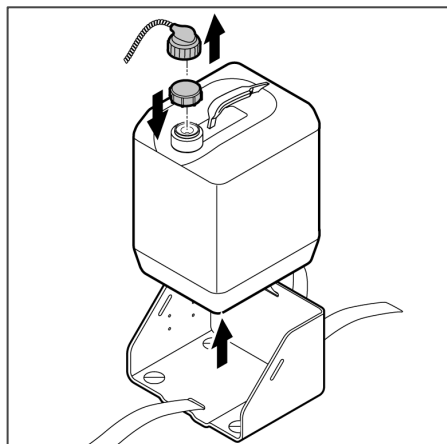
Bruk EFOY-tankpatronen alltid stående under drift.

Unntak: Tankpatron M28. Vær oppmerksom på tilsvarende feste ved bruk av EFOY-tankpatron uten tankpatronholder.



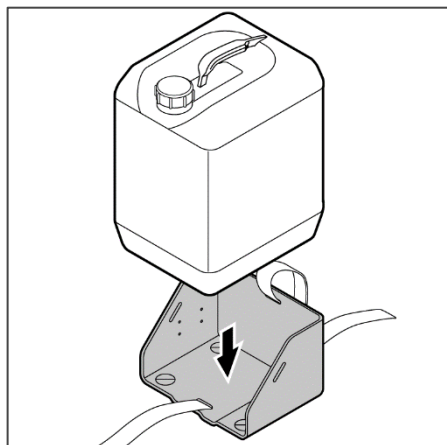
Løft dekslet på EFOY-tankpatronen opp for å lukke EFOY-tankpatronen igjen når du fjerner den.

5.1.1 Fjerne tankpatronen



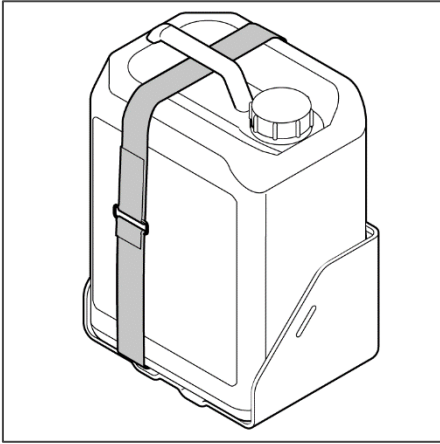
- ▶ Skru tankpatrontilkoblingen av den tomme tankpatronen.
- ▶ Lukk tankpatronen bestemt med dekslet.
- ▶ Åpne festestroppen.
- ▶ Ta ut tankpatronen.

5.1.2 Koble til tankpatron M5, M10



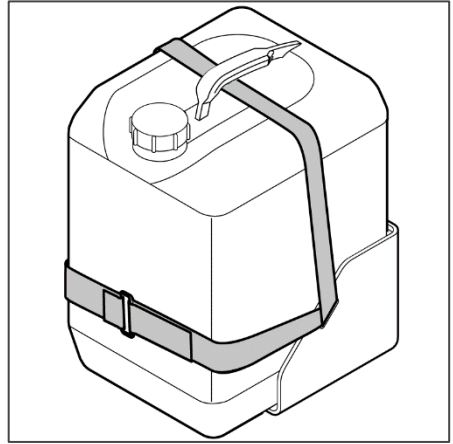
Tankpatron M5 og M10:

- ▶ Sett en lukket original EFOY-tankpatron med tilkoblingen opp i tankpatronholderen.



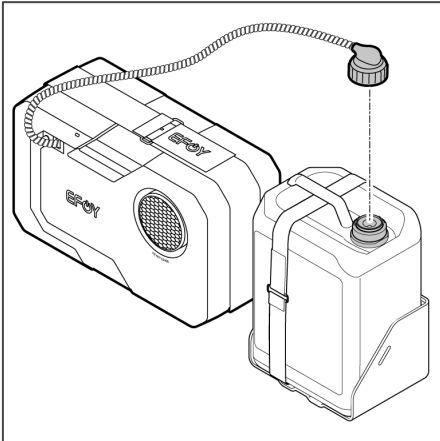
Tankpatron M5:

- ▶ Lukk festestroppen til tankpatronholderen **rett**.
- ▶ Ta av dekslet.



Tankpatron M10:

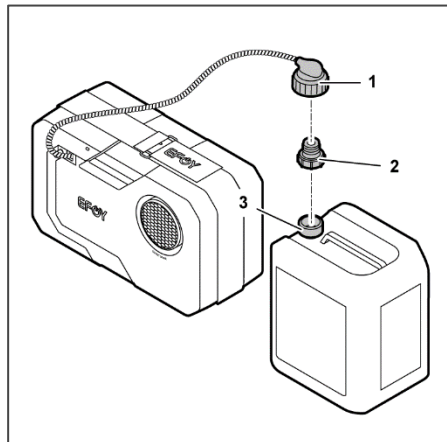
- ▶ Lukk festestroppen til tankpatronholderen **på tvers**.
- ▶ Ta av dekslet.



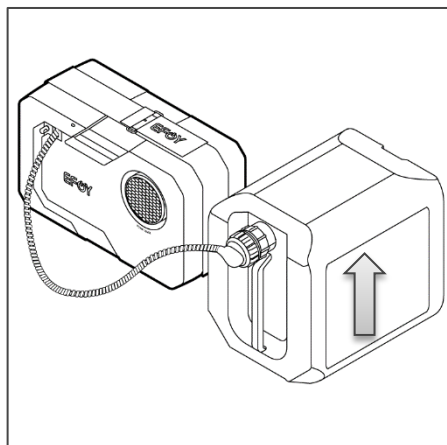
- ▶ Skru tankpatrontilkoblingen på EFOY-tankpatronen.

5.1.3 Koble til tankpatron M28

For tilkobling trenger du en M28-adapter. M28-tankpatronen er ikke egnet til bruk i kjøretøy.



- ▶ Fjern dekslet på EFOY-tankpatronen M28.
- ▶ Skru M28-adapteren (2) på EFOY-tankpatronen M28 (3).
- ▶ Skru tankpatrontilkoblingen (1) på M28-adapteren (2).



EFOY-tankpatron M28 kan også brukes liggende. Dekslet må da være oppe på siden.



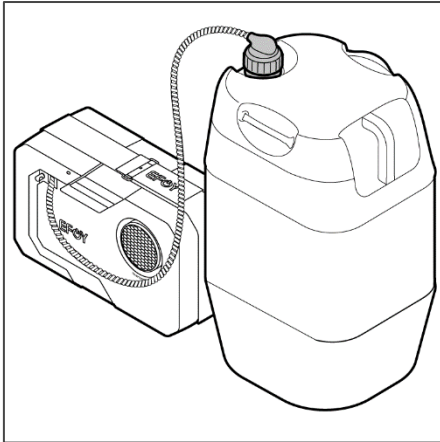
FORSIKTIG

Ved feil innsatt tankpatron kan det komme ut metanol.

- ▶ Hvis du bruker M28-tankpatronen liggende, må dekslet alltid plasseres oppe på siden.

5.1.4 Tilkobling av metanoltank MT60

MT60 er ikke egnet til bruk i kjøretøy.



- ▶ Ta av dekslet.
- ▶ Skru tankpatrontilkoblingen på EFOY-metanoltanken.

MT60-tank:

MT60-tanken må installeres og festes stående i stasjonære og mobile bruksenheter. Installasjonen må foretas sikkerhetsteknisk.

5.2 Rengjøring av EFOY-brenselcellen



ADVARSEL

Fare for personskader forårsaket av strømstøt.

- ▶ Sørg for at det ikke kan komme fuktighet inn i EFOY-brenselcellen.

- ▶ Koble fra EFOY-brenselcellen (se [AVSNITT 4.2.4](#)).
- ▶ Trekk ut ladekabelen (se [AVSNITT 7.1](#)).
- ▶ Fukt en myk klut med et mildt rengjøringsmiddel.
- ▶ Rengjør EFOY-brenselcellen med kluten.
- ▶ Koble ladekabelen til igjen.

5.3 Skifte batteri eller arbeide på batteriet

- ▶ Koble fra EFOY-brenselcellen (se [AVSNITT 4.2.4](#)).
- ▶ Trekk ut ladekabelen (se [AVSNITT 7.1](#)).
- ▶ Koble ladekabelen først til igjen når batteriet er skiftet ut, eller etter at du er ferdig med arbeidene på batteriet.
- ▶ Still inn den nye batteritypen via EFOY-appen eller kontrollpanelet.

5.4 Oppdatere fastvare

Ved tilkobling av EFOY-brenselcellen til en ruter med internettforbindelse kontrolleres det automatisk for tilgjengelige oppdateringer av fastvaren. Hvis en ny oppdatering finnes, lagres oppdateringen automatisk i EFOY-brenselcellen. Oppdateringen kan bare utføres hvis det ikke pågår lading.



Sørg for at EFOY-brenselcellen er koblet til batteriet og at det finnes en internettforbindelse under oppdateringen.

Fastvareoppdateringen kan ta noen minutter.

Informér deg minst én gang i året hos forhandleren, på EFOYs direktelinje eller på www.efoy.com om oppdateringer av fastvaren.

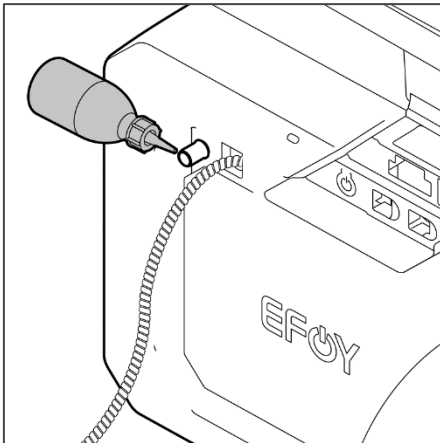
5.5 Fylle på EFOY-servicevæske

Når skjermmeldingen **Fyll på servicevæske** vises på kontrollpanelet eller i EFOY-appen, følg anvisningene.

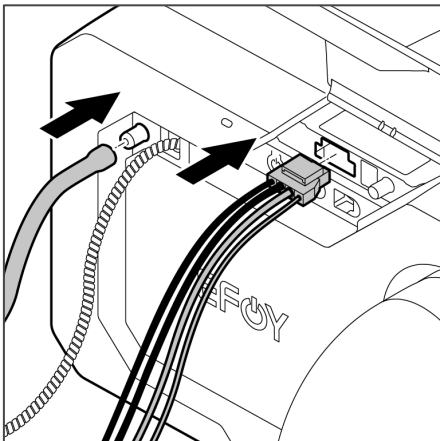


Bruk bare original EFOY-servicevæske. Fyll på en flaske EFOY-servicevæske ved behov. Bare når skjermmeldingen vises igjen, fyller du neste flaske med EFOY-servicevæske på. En flaske er bare beregnet på engangsbruk.

- ▶ Koble fra EFOY-brenselcellen (se [AVSNITT 4.2.4](#)).
- ▶ Trekk ut ladekabelen (se [AVSNITT 7.1](#)).
- ▶ Klipp av spissen på flasken med en ren saks.



- ▶ Trekk ut avgasslangen fra apparatet. Kontroller at det ikke kommer smuss eller fremmedlegemer inn i påfyllingsåpningen.
- ▶ Før spissen på flasken inn i avgassåpningen, og
- ▶ trykk hele innholdet langsomt gjennom åpningen.
- ▶ Hvis det renner ut litt EFOY-servicevæske, kan det tørkes av med en klut.



- ▶ Fest avgasslangen på nytt.
- ▶ Koble ladekabelen til igjen. EFOY befinner seg deretter i automatisk drift igjen.
- ▶ Sørg for å kjøpe EFOY-servicevæske i god tid fra faghandleren.

6 Feil og løsninger

6.1 Feilmeldinger på skjermen

Når det oppstår en feil eller en avbrytelse, blinker eller lyser status-LED-en (se [AVSNITT 8](#)), og en melding vises i EFOY-appen eller på kontrollpanelet. Der får du anvisninger om hvordan du kan rette feilen.

6.2 Feil uten meldinger på skjermen

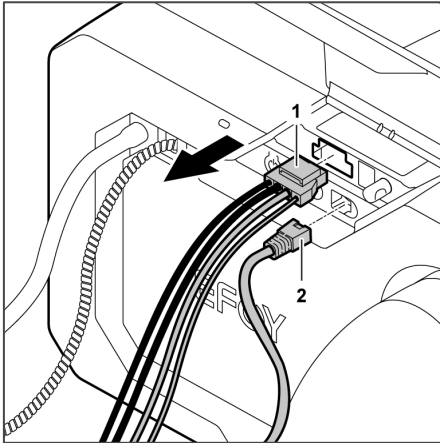
Feil	Mulig årsak	Løsning
EFOY-brenselcellen starter ikke automatisk og LED-en er av.	Batteriet er feil tilkoblet, defekt eller dyputladet.	<ul style="list-style-type: none"> ▶ Kontroller kontakter, poling og kabler. ▶ Koble til et ladet batteri.
	EFOY-brenselcellen befinner seg i driftsmodusen Sleep	▶ Veksle til driftsmodusen Automatisk
Kontrollpanelet fungerer ikke.	Kontrollpanelet er ikke, eller er feil tilkoblet.	▶ Kontroller tilkoblingen av kontrollpanelet.
Forbindelsen til EFOY-appen fungerer ikke.	Bluetooth-adapteren er ikke, eller er feil tilkoblet.	▶ Kontroller tilkoblingen til Bluetooth-adapteren
	Bluetooth-adapteren kommuniserer ikke med EFOY.	▶ Koble Bluetooth-adapteren fra og deretter til igjen. Når LED-en blinker, kan en forbindelse opprettes.
EFOY-brenselcellen går gjentatte ganger i batteribeskyttelse.	Batteriet er skadet, eller for mye energi er tatt ut.	<ul style="list-style-type: none"> ▶ Kontroller anlegget. ▶ Skift batteriet ved behov.

Ved gjentatte forekomster av feil kontakt EFOYs direktelinje.

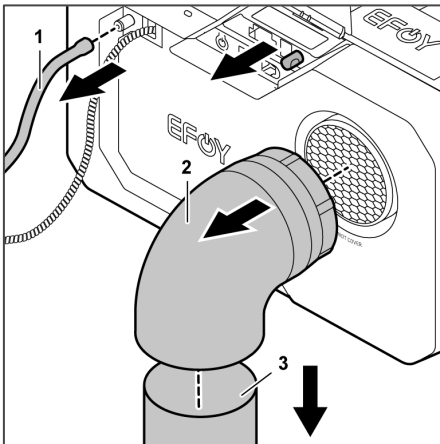
7 Ta EFOY-brenselcellen ut av drift og lagre

7.1 Ta EFOY-brenselcellen ut av drift

- ▶ Koble fra EFOY-brenselcellen, se [AVSNITT 4.2.4](#).
- ▶ Ta av EFOY-tankpatronen.



- ▶ Trekk ut ladekabelen (1).
- ▶ Trekk ut kabelen (2) for kontrollpanelet eller Bluetooth-adapteren.



- ▶ Trekk ut avgasslangen (1), og lukk avgassåpningen med beskyttelsehetten.
- ▶ Trekk spillvarmebenden (2) og spillvarmerøret (3) av.
- ▶ Løsne festestroppen.
- ▶ Ta EFOY-brenselcellen ut av monteringsrommet.

7.2 Lagre EFOY-brenselcellen

- ▶ Utfør transportbeskyttelsesprosedyren før lagring for å unngå at EFOY-brenselcellen fryser, se [AVSNITT 7.3](#).
- ▶ Lagre EFOY-brenselcellen bare stående i egnet eske, f.eks. originalesken.

- ▶ Lagre EFOY-brenselcellen på et kjølig og godt ventilert sted med temperatur over 1 °C.



OBS!

Når EFOY-brenselcellen utsettes for temperaturer under 1 °C uten tilkoblet batteri og uten tilstrekkelig fylt EFOY-tankpatron, er det fare for frostskafer.

- ▶ Før EFOY-brenselcellen kan brukes på nytt, må det tines i ca. 24 timer ved romtemperatur.













7.3 Aktivere transportbeskyttelse/utføre transportbeskyttelsesprosedyre


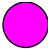
- ▶ **Via EFOY-appen/kontrollpanelet:** Se detaljsiden for brenselceller
- ▶ Følg anvisningene

Transportbeskyttelsesprosedyren og vellykket aktivering av transportbeskyttelsen vises med LED, se [AVSNITT 8](#).

8 LED-statusoversikt

Tabellen nedenfor gir en oversikt over de forskjellige fargekodene til LED-statusvisningen på EFOY-brennscellen.

LED	Beskrivelse	EFOY-status	EFOY-modus
	Av	Av	Sleep
 grønn	Permanent	Beskyttelse mot dyputlading	Sleep
 grønn	Blinker langsomt (hvert 5. sekund)	Standby	Auto
 grønn	Permanent	Lading og startfase	Auto
 grønn	Blinker hurtig (hvert 2. sekund)	Utkobling	Auto / Sleep
 blå	Permanent	Frostbeskyttelse	Auto / Sleep
 gul	Permanent	Tankpatron tom	Auto / Sleep
 rød	Permanent	Feil	Auto / Sleep
 rød	Blinker hurtig (1 gang hvert sekund)	Obs!	Auto / Sleep
	Permanent	Frostbeskyttelse med feil	Auto / Sleep
 rød/ grønn	Blinker vekselvis	Transportbeskyttelse aktiv	Transportbeskyt- telse
 Hvit	Permanent	Transportbeskyttelsen utføres	--

 Hvit	Blinker hurtig (4 ganger per sekund)	Tilbakestilles til fabrikkinstillinger	--
 blå	Blinker hurtig (2 ganger per sekund)	Fastvareoppdatering utføres	--
 magenta	Permanent	Fastvareoppdatering mislyktes	--

9 Ordliste

Automatisk (driftsmodus)	EFOY-brenselcellen slår seg automatisk på når batterispenningen faller under innkoblingsspenningen (eller innkoblingsterskelen). EFOY-brenselcellen lader batteriet til utkoblingsspenningen (eller utkoblingsterskelen) nås, og slår seg deretter av.
Av (EFOY-status)	Driftsmodus Av: Det tas ikke hensyn til innkoblingsspenningen. Til beskyttelse av brenselcellen og batteriet utføres frostbeskyttelsen og batteribeskyttelsen ved behov.
Batteribeskyttelse (EFOY-status)	Batteribeskyttelsen aktiveres automatisk, også når EFOY-brenselcellen er i Sleep-modus når batterispenningen underskriver spenningen for batteribeskyttelsen, se AVSNITT 2.3 .
EFOY-status	Driftsfasen er den fasen som EFOY-brenselcellen befinner seg på dette tidspunktet. Det finnes følgende driftsfaser: Lading, standby, av, utkobling, batteribeskyttelse, frostbeskyttelse, transportbeskyttelse, feil, merknad.
Feil (EFOY-status)	En feil foreligger, respektive meldinger vises.
Frostbeskyttelse (EFOY-status)	EFOY-brenselcellen drives for å varme seg selv. Batteriet lades ved behov. Frostbeskyttelsen stiller seg inn automatisk når temperaturen faller under +3 °C. For en vinterperiode på fem måneder i Midt-Europa trenger EFOY-brenselcellen cirka 10 liter metanol i frostbeskyttelsesdriften.
Innkoblingsforsinkelse	Driftsmodus Automatisk: Hvis batterispenningen underskriver innkoblingsspenningen for tiden til innkoblingsforsinkelsen, starter EFOY-brenselcellen automatisk.
Innkoblingsspenning	Driftsmodus Automatisk: EFOY-brenselcellen slår seg automatisk på når batterispenningen faller under innkoblingsspenningen (eller innkoblingsterskelen), se AVSNITT 2.3 . Det tas da hensyn til innkoblingsforsinkelsen.
Innkoblingsterskel	Driftsmodus Automatisk: Gjelder bare smarte batterier, se "Innkoblingsspenning" for standardbatterier. EFOY-brenselcellen slår seg automatisk på når ladetilstanden faller under maks. utladingstilstand, se AVSNITT 2.3 . Det tas da hensyn til innkoblingsforsinkelsen.
Lade nå	Driftsmodus Automatisk og Av:

	<p>Når batterispenningen ligger under maks. Lad nå-spenning, kan EFOY-brenselcellen slås på uavhengig av driftsmodusen. EFOY-brenselcellen lader batteriet til utkoblingsspenningen nås. EFOY-brenselcellen befinner seg i driftsmodusen "Automatisk".</p>
Lading (EFOY-status)	EFOY-brenselcellen lader batteriet.
Maks. ladetid	Hvis utkoblingsspenningen ikke nås innen maks. ladetid, slår EFOY-brenselcellen seg av.
Min. ladetid	EFOY-brenselcellen beregner gjennomsnittlig varighet for en ladesyklus. Hvis den innstilte verdien underskrides, er dette et tegn på et defekt, for gammelt eller for lite batteri. Det kan også tyde på feil innstilte batteriparametre. Gjentatte korte ladesykluser kan føre til skade på EFOY-brenselcellen eller batteriet.
Modus	Driftsmodusen bestemmer atferden til EFOY-brenselcellen. Det finnes driftsmodusene: Automatisk og Sleep. Den anbefalte driftsmodusen er "Automatisk".
Sleep (driftsmodus)	<p>EFOY-brenselcellen er slått av. Det tas ikke hensyn til innkoblingsspenningen. Til beskyttelse av brenselcellen og batteriet utføres frostbeskyttelsen og batteribeskyttelsen ved behov.</p> <p>Når du setter EFOY-brenselcellen i Sleep før minimal ladetid er nådd (se AVSNITT 2.3), forløper den respektive tiden til ladesyklusen er avsluttet. La tankpatronen og batteriet være tilkoblet under utkoblingen.</p>
Standby (EFOY-status)	<p>Driftsmodus Automatisk: Standardbatterier: EFOY-brenselcellen er i standby og overvåker batterispenningen eller ladetilstanden. Batteriet er tilstrekkelig ladet.</p>
Startfase (EFOY-status)	<p>Driftsmodus Automatisk og Av: EFOY-brenselcellen befinner seg i en startfase for oppvarming av apparatet når ladingen starter. Først etter avslutning av startfasen når EFOY-brenselcellen den fulle utgangseffekten.</p>
Transportbeskyttelse (EFOY-status)	Ved levering befinner EFOY-brenselcellen seg i transportbeskyttelse. Til beskyttelse mot frysing finnes det ikke vann i kritiske komponenter. Det kan foretas innstillinger for batteriet og tankpatronen. Til drift må transportbeskyttelsen deaktiveres.

Transportbeskyttelsesprosedyre	For å aktivere transportbeskyttelsen må vannet tappes av kritiske komponenter på EFOY. Dette foretas innenfor rammen av transportbeskyttelsesprosedyren. Følg instruksene på kontrollpanelet eller appen. Hvis transportbeskyttelsesprosedyren ikke fullføres vellykket, er EFOY-brenselcellen i driftsfasen transportbeskyttelse.
Utkobling (EFOY-status)	Driftsmodus Av: EFOY-brenselcellen settes i driftsmodusen Av. Ladingen er avsluttet. Utkoblingens varighet avhenger av utkoblingsstrømmen og utkoblingstiden.
Utkoblingsspennning	Driftsmodus Automatisk: EFOY-brenselcellen lader batteriet til batterispenningen nås, og slår seg deretter av, se AVSNITT 2.3 . Utkoblingens varighet avhenger av utkoblingsstrømmen og utkoblingstiden.
Utkoblingsstrøm	Driftsmodus Automatisk: Hvis utkoblingsspenningen er nådd, reduseres ladestrømmen. Når ladestrømmen underskriver den innstilte utkoblingsstrømmen, slår EFOY-brenselcellen seg av. Varigheten til utkoblingen er i tillegg fortsatt avhengig av utkoblingstiden.
Utkoblingsterskel	Driftsmodus Automatisk: Gjelder bare smarte batterier, se "Utkoblingsspennning" for standardbatterier. EFOY-brenselcellen lader batteriet til ladingen når maks. lading, og slår seg deretter av, se AVSNITT 2.3 .
Utkoblingstid	Driftsmodus Automatisk: Når utkoblingsspenningen er nådd og utkoblingsstrømmen ikke nås innenfor utkoblingstiden, slår EFOY-brenselcellen seg av når utkoblingstiden nås.

10 Brukte programvarelisenser fra tredjepart

Komplett oversikt over bruken av programvarelisenser fra tredjepart kan du laste ned fra <https://www.my-efoy.com/third-party-licenses>. Her er alle angitte lisensbetingelser, ansvarsfraskrivelser og opphavsrettslige merknader tilgjengelige for nedlasting.